



CADEIRÕES RELAX
FICHAS TÉCNICAS

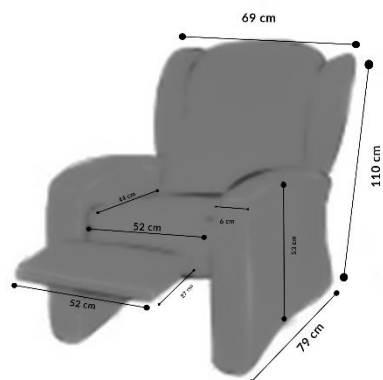
Cadeira Relax Manual



A sua reclinaco dever ser feita de forma exclusiva a partir da costa do sof, esta permite a colocaco do sof na posico deitado, sem colocar em causa a integridade da estrutura metlica de articulaco.

A articulaco da costa e do apoio de ps no  independente, no entanto,  possvel colocar na posico intermdia, com o apoio de ps j em posico horizontal, enquanto as costas permanecem numa posico de sentado.

Nota: H a possibilidade de fabricar com a largura inferior a 65cm.





CADEIRÕES RELAX
FICHAS TÉCNICAS

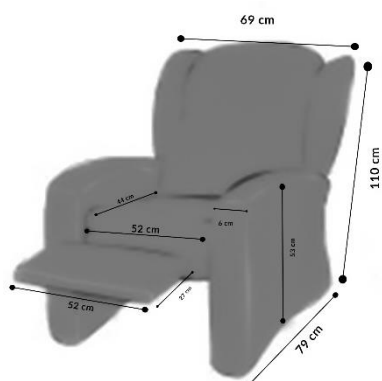
Cadeira Relax Elétrica



A sua reclinção deverá ser feita de forma exclusiva a partir do comando elétrico, esta permite a colocação do sofá na posição deitado, sem colocar em causa a integridade da estrutura metálica de articulação.

Nunca em caso algum, a estrutura deverá ser articulada de forma manual, este procedimento pode colocar em causa o bom funcionamento mecânico, bem como danificar peças essenciais da estrutura articulável.

Nota: Há a possibilidade de fabricar com a largura inferior a 65cm.





CADEIRÕES RELAX
FICHAS TÉCNICAS

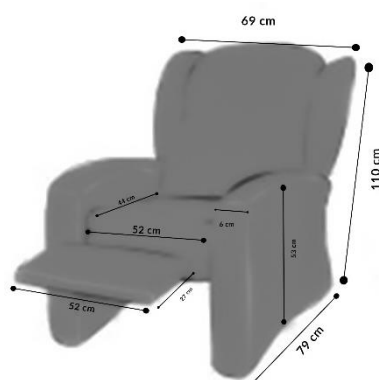
Cadeira Relax Elevatório



O cadeirão elevatório funciona através de comando elétrico e permite fazer várias posições, desde a elevação completa do sofá a 95° até à posição de descanso de uma forma contínua e suave.

A sua estrutura aplica automaticamente um esquadro de apoio na base, que garante a estabilidade absoluta enquanto se realiza a elevação do mesmo.

Nota: Há a possibilidade de fabricar com a largura inferior a 65cm.





CADEIRÕES RELAX FICHAS TÉCNICAS

Mais informações:

- Os nossos cadeirões relax são utilizados maioritariamente para o ramo geriátrico, mas são uma ótima opção para outros fins;
- **Os preços estão disponíveis sob consulta;**
- Caso pretenda um modelo específico, deve fornecer-nos todas as informações por email ou outra via para registo escrito.

Em caso de dúvida podem contactar-nos através do: 252 218 908 ou basta enviar email para:

- geralmjpaper@gmail.com
- comercialmjpaper@gmail.com
- comunicacaomjpp@gmail.com



CADEIRÕES RELAX FICHAS TÉCNICAS

ATLANTIS Pelgon

Tissu enlaidi | Coated fabric

NEVE 01008011

Composição Composition | **Polvinilil** 87% - **Polyester** 6.5% - **Cotton** | **Pigmento** 6.5%

Peso Poids | **Weight**: 500g/m² +/- 20g/m²

Largura Laize | **Width**: 140 cm +/- 2cm

Comprimento peças Longueur des pièces | **Roll length**: 40m

Espessura Épaisseur | **Thickness**: 0.85mm ± 0.10 mm



Abração Martindale Abrasion Martindale | Abrasion resistance
50.000 cycles



Solidez cor à luz Teneur à la lumière | Colour fastness to artificial light
≥ 5



Disponível em stock Disponible en stock | Available from stock



Amostras cores A5 disponíveis Échantillons A5 disponibles sur simple demande | A5 color samples on request



Ficha técnica disponível sob consulta

La fiche technique est disponible sur simple demande | Technical data sheet is available upon request